

Inkopplingsanvisning för siren TL-10

Siren i vit slagtålig metallkapsling. Aktiveras med direktdrivning eller utrustas med ett batteri för aktivering av siren även vid händelse av sabotage på matningsspänning. Vid batteridrift har TL-10 en timer som tystar sirenen efter tre minuter.

Spänning: 9-14.5VDC (direktdrivning) / 13.8 -14.5VDC (för batteriladdning)

Ström: Max 950mA

Ström underhållsladdning: 1mA

Ljudstyrka: 126dB

Färg: Vit

Temperaturområde: -25° - +70°

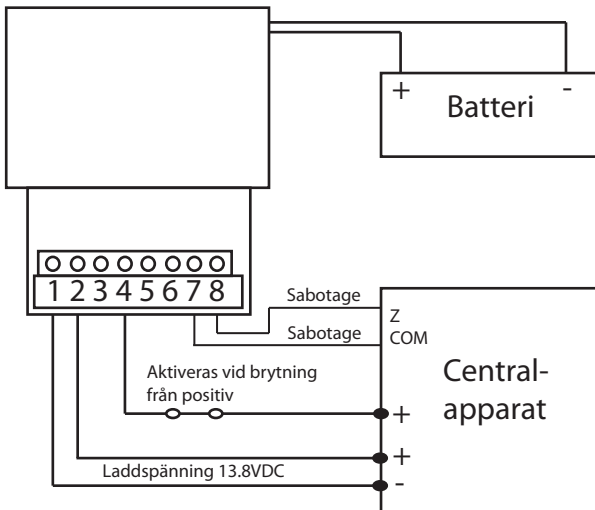
Mått: 135x220x85mm

Vikt: 1 730g

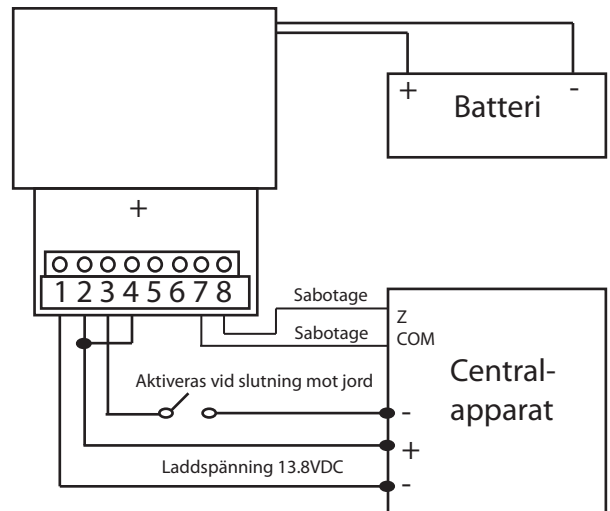
Batteri: Blyackumulator 1,2Ah 12VDC (ingår ej)

Sabotagekontakt: Mikrobrytare, normalt sluten

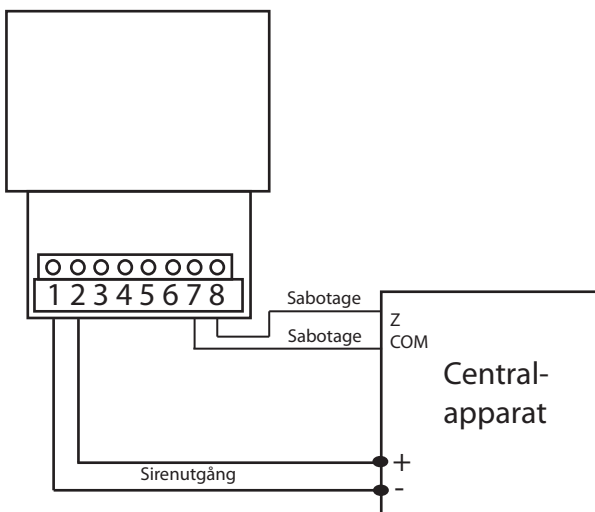
Inkoppling med eget batteri
Positiv styrspänning



Inkoppling med eget batteri
Negativ styrspänning



Inkoppling med direktdrivning
utan batteri



Dipswitchar	OFF	On
Dip 1:	Sirentid 3m	Sirentid 8m
Dip 2:	Följer dip 1	Följer styringång
Dip 3:	Aktiveras med styrspänning	Direktdrivning
Dip 4:	Hög volym	Låg volym
Dip 5:	Ljudtyp 1	Ljudtyp 2



Larmklass 2, Miljöklass 2

Dokumentinfo: Rev 01 -110221

TELETEC
connect

SYLCO
the sound of security